

**Originalbetriebsanleitung,**  
*vor der Benutzung gründlich lesen!*

**Original instructions,**  
*read carefully before use!*

**Notice originale,**  
*lire attentivement avant utilisation!*

**Manual original**  
*¡lea cuidadosamente antes de usar!*

**Istruzioni originali,**  
*leggere attentamente prima dell'uso!*

**Oorspronkelijke gebruiksaanwijzing,**  
*voor gebruik aandachtig lezen!*

**Originální návod k obsluze,**  
*před použitím si pozorně přečtěte!*

**Originalna navodila za uporabo,**  
*pred uporabo natančno preberite!*

**Original bruksanvisning,**  
*les nøye før bruk!*

**Originalna uputa za uporabu,**  
*pažljivo pročitajte prije upotrebe!*

**Az eredeti üzemeltetési útmutató fordítása,**  
*használat előtt figyelmesen olvassa el!*

**Перевод руководства по эксплуатации, внимательно прочитайте перед использованием!**

**Tłumaczenie oryginalnej instrukcji eksploatacji,**  
*przeczytaj uważnie przed użyciem!*

**Originalbruksanvisning,**  
*läs noga innan användning!*

**Schaumsprüher**

**Foam sprayer**

**Pulvérisateur de mousse**

**Pulverizador de espuma**

**Formaschiuma**

**Schuimsproeier**

**Pěnový postřikovač**

**Razpršilec za peno**

**Skumsprøyte**

**Prskalica za pjenu**

**Habpermetező**

**Распылитель пены**

**Pianownica**



**Skumspruta**

de

en

fr

es

it

nl

cs

sl

no

hr

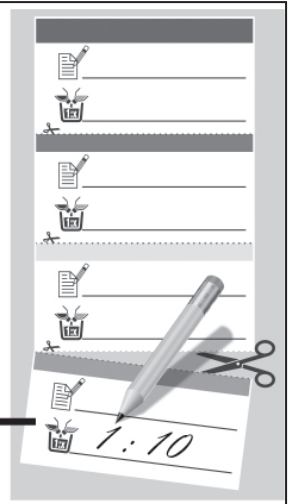
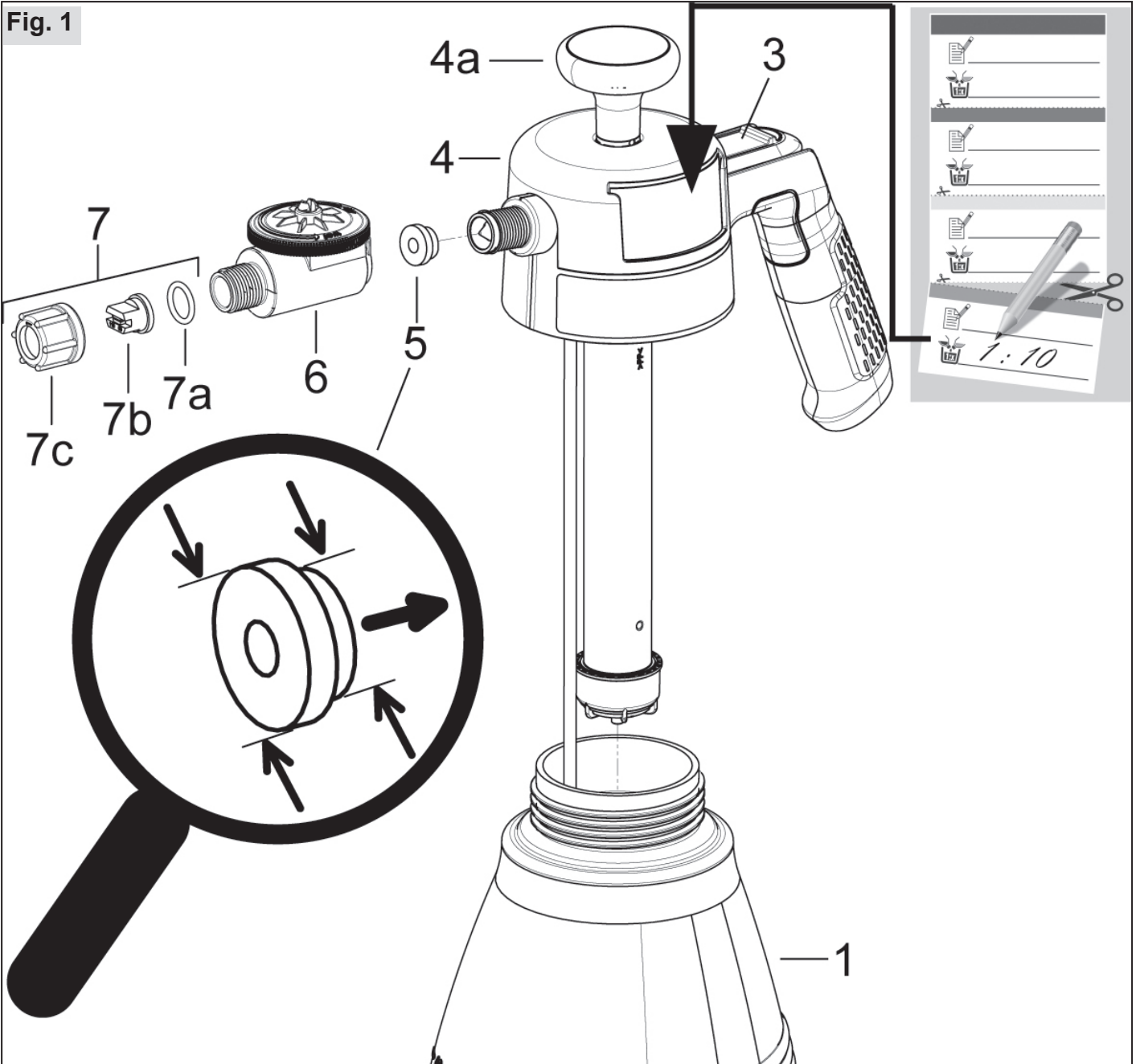
hu

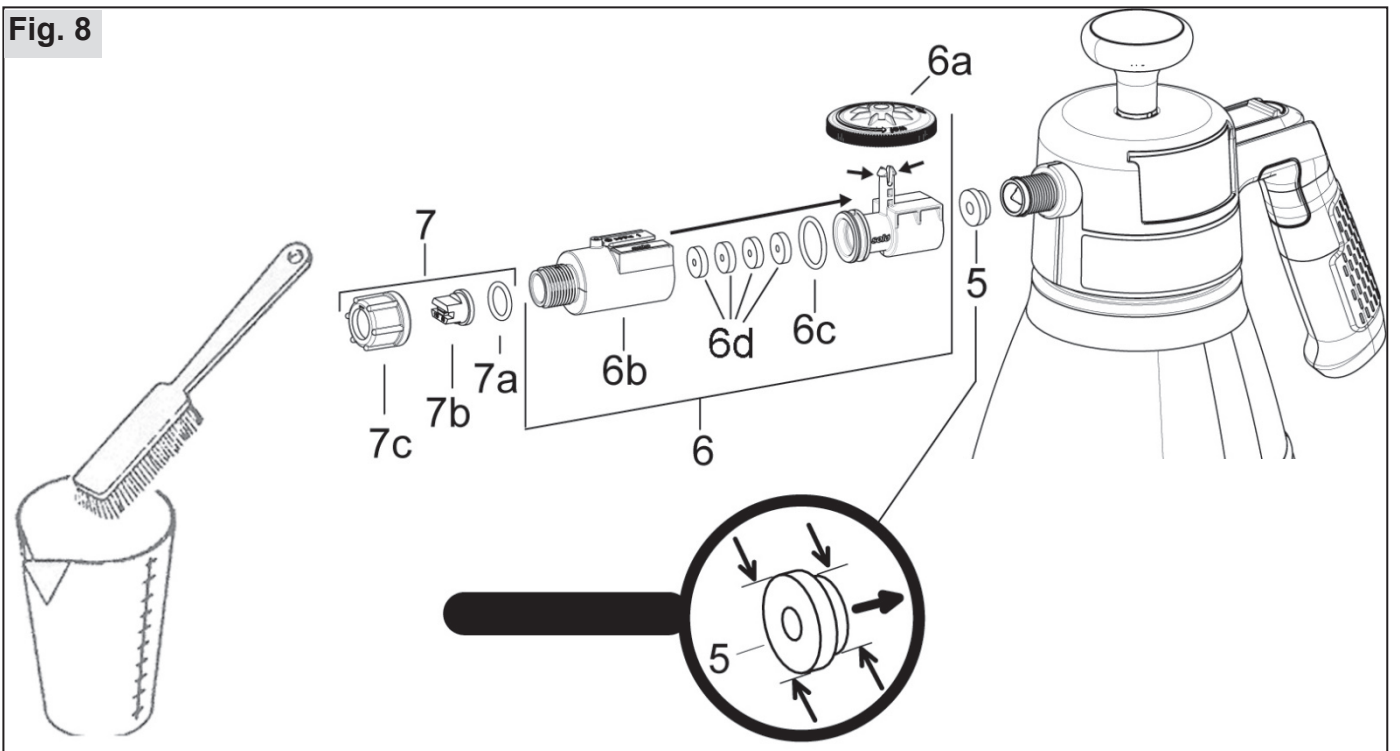
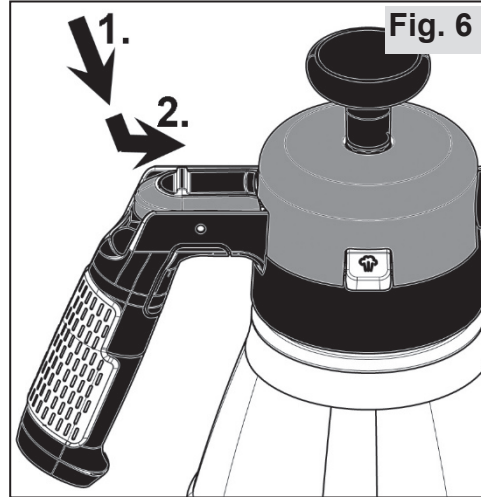
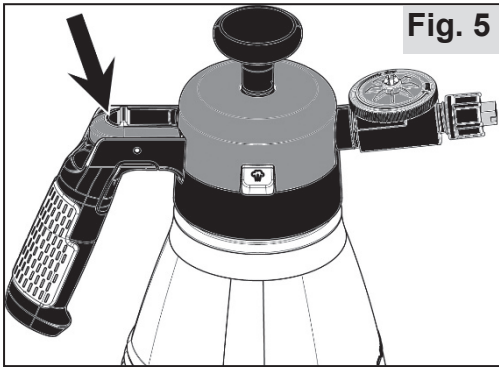
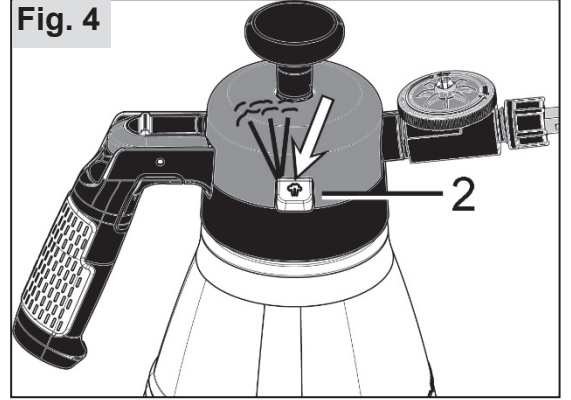
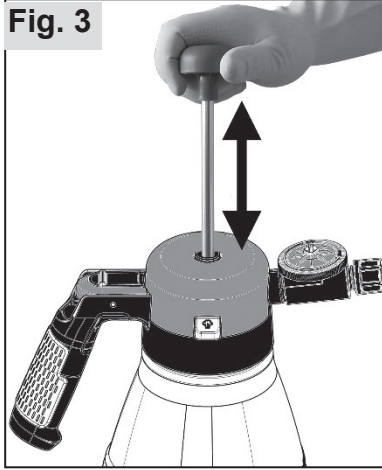
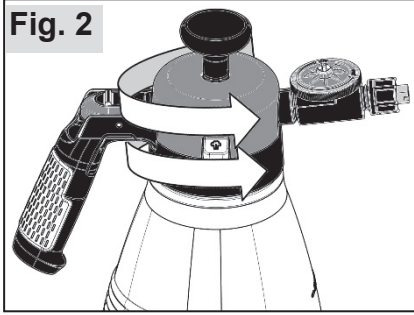
ru

pl

sv

Fig. 1





## Originalna uputa za uporabu

Sva prava na izmjene obima isporuke u obliku, tehnici i opremi pridržana. Iz podataka i slika ove originalne upute za uporabu ne mogu se izvesti nikakva prava na zahtjev.

### 1 EZ izjava o sukladnosti

tvrtka SOLO Kleinmotoren GmbH,  
Industriestraße 9, 71069 Sindelfingen, Njemačka  
izjavljuje da **prskalica za pjenu tip  
303 FA, 303 FB** od datuma proizvodnje 01/2022 i  
dalje - odgovora relevantnim odredbama Direktive  
2006/42/EZ Europskog sabora i vijeća od 17.  
svibnja 2006. godine o strojevima.



Sindelfingen, 01.01.2022. godine  
Andreas Emmerich, SOLO Kleinmotoren GmbH,  
Industriestraße 9, D-71069 Sindelfingen (upravitelj  
i lice ovlašteno za dokumentaciju

### 2 Potrošni dijelovi

Potrošni dijelovi u nastavku ne podliježu jamstvu  
proizvođača:

- \* svi gumeni dijelovi koji dolaze u dodir sa  
sredstvom koje se prska, \* mlaznice,  
\* pjenasti filcevi, \* brtve

### 3 Jamstvo

Molimo, obratite pažnju da su u nekim zemljama  
važeći specifični uvjeti jamstva. U slučaju sumnje  
pitajte svog prodavatelja.

Za slijedeće uzroke štete ne preuzimamo nikakvo  
jamstvo:

- Nepoštivanje originalne upute za uporabu.
- Zanemarivanje neophodnih radova na  
održavanju i čišćenju.
- Istrošenost uslijed normalnog korištenja
- Upotrebu nedozvoljenih radnih alata.
- Nasilnu primjenu, nestručno postupanje,  
zlouporabu ili nesretan slučaj.
- Intervencije nestručnih lica ili nestručne pokušaje  
popravka.
- Samovoljne izmjene na uređaju.
- Upotreba neprikladnih rezervnih dijelova  
odnosno neoriginalnih dijelova.
- Upotrebu nedozvoljenih sredstava za prskanje.
- Štete, koje ukazuju na uvjete primjene iz posla  
iznajmljivanja.

Sve radove u jamstvenom roku moraju izvoditi naši  
autorizirani specijalizirani trgovci. Radovi na  
čišćenju, njezi i namještanju se ne priznaju kao  
radovi u okviru jamstva.

### 4 Simboli



Temeljito pročitajte originalnu uputu za  
uporabu.



OPASNOST! U slučaju nepoštivanja  
originalne upute za uporabu može doći do  
ozljeda opasnih po život.



Nosite propisnu zaštitnu odjeću.



Nosite zaštitne rukavice.



Nosite zaštitu za lice (primjerice zaštitne  
naočale).



Nosite zaštitnu masku.



Bez otvorene vatre.

### 5 Sigurnosni propisi

#### 5.1 Upotreba sukladno odredbama / područja primjene

Prskalica za pjenu smije se koristiti isključivo za  
izbacivanje u nastavku opisanih sredstava za  
čišćenje i dezinfekciju, koja su namijenjena za  
pjenušanje.

Striktno slijedite podatke o sredstvu za prskanje.

Prskalica za pjenu serije modela A

- tip **303 FA** (FKM brtve) namijenjena je za  
izbacivanje kiselih do pH neutralnih sredstava za  
prskanje u **opsegu pH vrijednosti od 1 – 7:**

Prskalica za pjenu serije modela B

- tip **303 FB** (EPDM brtve) namijenjena je za  
izbacivanje pH neutralnih do baznih sredstava za  
prskanje u **opsegu pH vrijednosti od 7 – 14:**

Nedozvoljene primjene:

Za sve gore navedene svrhe, kao na primjer

- raspršivanje lakova,
- izbacivanje
  - \* zapaljivih tekućina,
  - \* ljepljivih sredstava, koja formiraju ostatke,
  - \* tenzida
  - \* tekućina s temperaturom  
iznad 40 C
  - \* sredstava koja nisu predviđena za  
izbacivanje preko prskalice za pjenu

i za

- skladištenje tekućina

prskalica za pjenu se **ne smije** koristiti!

## 5.2 Opće napomene za sigurnost

Prije prve uporabe pročitajte originalnu uputu za uporabu te je čuvajte na sigurnom mjestu.

Nepoštivanje podataka ove originalne upute za uporabu može biti opasno po život; korisnik odgovara za sve na taj način prouzročene štete i štetne posljedice.

Originalna uputa za uporabu stalno mora biti raspoloživa na mjestu primjene uređaja.

Mora ju pročitati svako lice, kojem je naložen rad s i na uređaju (također za održavanje, njegu i popravak).

- Dopustite da Vam SOLO specijalizirani trgovac pokaže i objasni kako da sigurno postupate s uređajem.
- Lica ispod 18 godina smiju raditi s ovim uređajem samo uz nadzor.
- Lica i životinje udaljite od radnog područja. Nikada ne prskajte u smjeru lica, životinja i predmeta, koji mogu biti oštećeni.
- Ovaj uređaj se smije dalje predati samo licima, koja su upoznata s ovim tipom, rukovanjem njime i originalnom uputom za uporabu.
- Ako Vi radite s ovim uređajem, trebalo bi da budete u dobrom stanju, smireni i zdravi.
- Pod utjecajem alkohola, droga ili lijekova nemojte koristiti ovaj uređaj.
- Ne vršite nikakve izmjene na postojećim sigurnosnim mehanizmima i dijelovima za rukovanje.
- Uređaj koristite samo ako je u stanju sigurnom za pogon. Proje svakog korištenja izvršite kontrolu na njemu sukladno pogl. 6.1.
- Bez odgode zamijenite oštećene dijelove. Za to koristite samo SOLO originalne rezervne dijelove.
- Morate koristiti isključivo pribor i montažne dijelove, koji su odobreni za ovaj uređaj.
- Radi skladištenja uređaj ispraznite i očistite sukladno podacima u pogl. 9.2. Isključite mogućnost neovlaštenog pristupa.

## 5.3 Sigurno postupanje sa sredstvima za prskanje

- Zahvaljujući prikladnim načinima postupanja i spremnicima za prihvaćanje osigurajte, da se sredstvom za prskanje i čišćenje prilikom miješanja, ulijevanja, primjene, pražnjenja, čišćenja, održavanja i transporta ne manifestira kontaminacija okoline, vodovodne mreže i/ili kanalizacije.
- Sredstva za prskanje i čišćenje (također ostatke) uvijek prihvatite u prikladne spremnike i predajte na mjesta koja je komunalna uprava odredila za ovu vrstu otpada.
- U slučaju kontakta sredstava za prskanje s kožom i očima, pogođene dijelove tijela odmah operite odnosno isperite obilnom količinom vode





i bez oklijevanja potražite liječnika.

- Odjeću smočeni sredstvom za prskanje odmah zamijenite.
- Ne jedite i ne pijte tijekom postupanja s sredstvima za prskanje.
- Ukoliko Vam prilikom rada pozli, ili se prekomjerno umorite, odmah završite s radom. Ukoliko to stanje potraje, bez oklijevanja potražite liječnika.
- Djeci ili licima, koja nisu upoznata s postupanjem s sredstvima za prskanje nikada ne dozvolite rad s sredstvima za prskanje.
- U tank za sredstva za prskanje nikada ne ulijevajte različita sredstva za prskanje.
- **Fig. 1:** Oznaka korištenog sredstva za raspršivanje se mora postaviti na uređaj u aktualizirati prilikom svake zamjene sredstva za raspršivanje.
- Prilikom zamjene sredstva za prskanje očistite tank za sredstvo za prskanje i sve dijelove kroz koje prolazi sredstvo za prskanje. Prije ulijevanja novog sredstva za prskanje, uređaj pustite u pogon s čistom vodom.
- Na kraju rada uređaj ispraznite i očistite sukladno pogl. 9.2, lice i šake temeljito očistite, radnu odjeću odložite i redovito operite.

## 5.4 Prilikom transporta uređaja

- Prilikom transporta uređaj u vozilima osigurajte tako što ćete ga čvrsto zakopčati.
- Morate isključiti mogućnost curenja sredstva za prskanje. Izvršite kontrolu hermetičnosti tanka za sredstvo za prskanje i svih crijeva i cijevi kroz koje ono prolazi.

## 5.5 Radna odjeća / osobna zaštitna oprema (PSA)

-  Morate nositi svrsi odgovarajuću, propisanu zaštitnu odjeću, koja sve dijelove tijela štiti od kontakta sa sredstvom za prskanje.
- Nosite jake cipele s profiliranim đonom.
-  Nosite zaštitne rukavice s površinom otpornom na klizanje.
-  Koristite zaštitu za lice (primjerice zaštitne naočale).
-  Prilikom korištenja opasnih sredstava za prskanje koristite zaštitnu masku.

## 5.6 Prije i prilikom rada

- Prije svakog početka rada provjeriti sigurnost pogona na kompletnom uređaju sukladno pogl. 6.1.

## 5.7 Prilikom održavanja, popravka i čuvanja

Sami izvodite samo radove na održavanju i popravku, koji su opisani u ovoj originalnoj uputi za uporabu. Sve druge radove mora izvesti ovlašteni specijalizirani servis.

- Uređaj nemojte održavati, popravljati ili čuvati u blizini otvorene vatre.
- Prije svih radova na popravku i održavanju iz uređaja se mora ispustiti tlak aktiviranjem sigurnosnog ventila (2) (Fig. 4). Prilikom aktiviranja sigurnosnog ventila uređaj uvijek mora stajati okomito. Pozor: Ne približavajte lice!

## 6 Priprema za rad

Fig. 1

- 1 Tank za sredstvo za prskanje
- 3 Ručni ventil
- 4 Jedinica crpke  
4A Gumb crpke
- 5 Brtva
- 6 Jedinica za promjenu pjene
- 7 Nastavak za mlaznicu  
7a O prsten  
7b Mlaznica za prskanje  
7C Holender matica

Fig. 4

- 2 Sigurnosni ventil

### Montaža jedinice za promjenu pjene (6):

- Brtvu (5) sukladno sl. 1 korektno umetnite te jedinicu za promjenu pjene (6) s već montiranim nastavkom za mlaznicu (7) čvrsto navrnite rukom bez alata.

## 6.1 Kontroliranje je li stanje sigurno za rad

Prije primjene prskalice za pjenu izvršite vizualnu kontrolu. Na spremniku (1), na jedinicu crpke (4), na jedinici za promjenu pjene (6) te na nastavku za mlaznicu (7) ne smiju biti identificirane pukotine.

Prilikom prvog puštanja u pogon te prilikom ponovnog puštanja u pogon nakon dužeg mirovanja najprije se moraju provesti slijedeće kontrole sa svježom vodom. Tijekom primjene prskalice za pjenu temeljito se mora kontrolirati besprijekorna funkcija u pogonu.

- hermetičnost svih dijelova uređaja (na maksimalno dozvoljenom tlaku dok je ručni ventil otvoren i zatvoren)
- funkcionalnost svih funkcijskih dijelova (ručni ventil, crpka, sigurnosni ventil)

Zato preko crpke snizite tlak (Fig. 3). Aktiviranjem sigurnosnog ventila (Fig. 4) mora jasno čujno ponovo izaći tlak.

Prilikom aktiviranja sigurnosnog ventila uređaj uvijek mora stajati okomito. Pozor: Ne približavajte lice!

Tijekom primjene kontrolirajte funkciju ručnog ventila. Prilikom otpuštanja ručnog ventila morate prekinuti proces prskanja.

U slučaju nepravilnosti, oštećenja, propusnosti ili ograničene funkcionalnosti nemojte koristiti uređaj, nego ga smjestite kontrolirajte u specijaliziranom servisu.

## 7 Stavljanje sredstva za prskanje i punjenje tanka za prskanje

Prema propisima proizvođača sredstva za prskanje stavite sredstvo za prskanje.

Prije otvaranja spremnika za sredstvo za prskanje iz uređaja ispustite tlak aktiviranjem sigurnosnog ventila (2) (Fig. 4)!

Fig. 2:

Da biste ulili tekućinu za prskanje crpka mora biti odvrnuta.

Crpku odvrnite u smjeru suprotnom od okretanja kazaljke na satu. Nemojte upotrijebiti alat!

Tank napunite maksimalno do najvišeg markera na strani tanka za sredstvo za prskanje.

Morate isključiti mogućnost prelijevanja tanka za sredstvo za prskanje, zagađivanja javnih voda, kanala za kišnicu i otpadnu vodu.

Odmah obrišite proliveno sredstvo za prskanje.

Nakon punjenja crpku ponovo umetnite te čvrsto navrnite u smjeru okretanja kazaljke na satu, kako sredstvo za prskanje ne bi moglo izaći.

## 8 Primjena prskalice pod pritiskom

### 8.1 Prskanje

Za pumpanje pomoću gumba crpke (5) gore i dolje pumpajte dok se postigne radni tlak u tanku za sredstvo za prskanje (Fig. 3). Nadtlak se samostalno ispušta preko sigurnosnog ventila (2).

Prskalicu za pjenu otprilike u razmaku od oko 50 cm s mlaznicom za prskanje usmjerite na površinu koju treba prskati.

Aktivirajte ručni ventil (3) (Fig. 5). Za konstantni položaj poluga za aktiviranje ručnog ventila se može pritisnuti prema naprijed (Fig. 6). Za prekid procesa prskanja polugu za aktiviranje ručnog ventila ponovo povucite natrag te otpustite.

### 8.2 Namještanje konzistencije pjene

Čvrsta (suha) pjena bolje hvata te stoga može duže djelovati, tečna pjena nasuprot tome ima veću koncentraciju sredstva za prskanje na površinu koju treba tretirati.

Ovisno o slučaju primjene preko jedinice za promjenu pjene (6) može se unaprijed namjestiti konzistencija pjene koju treba izbaciti.

- Okretanjem kotača za namještanje u smjeru okretanja kazaljke na satu (u smjeru „dry“) rezultat je čvršća pjena.
- Okretanjem kotača za namještanje suprotno od okretanja kazaljke na satu (u smjeru „wet“) rezultat je tečnija pjena.

Ovisno o sredstvu za prskanje, tlaku prskanja te montiranoj mlaznici za prskanje rezultat je različit opseg na kotaču za namještanje za stupnjeve konzistencije pjene koji se smisljeno mogu koristiti.

### 8.3 Preostala količina sredstva za prskanje/ završetak procesa prskanja

Od preostale količine manje od 10 ml u tanku za sredstvo za prskanje, sredstvo za prskanje se ne može više propisno transportirati.

Ako hoćete doliti neko drugo sredstvo za prskanje te prskanje hoćete završiti, sakupite te preostalu količinu sukladno važećim zakonima i propisima uklonite na otpad. Obratite pozornost na podatke proizvođača sredstva za prskanje.

Na kraju rada uređaj ispraznite i očistite sukladno pogl. 9.2, lice i šake temeljito očistite, radnu odjeću odložite i redovito operite.

## 9 Održavanje, čišćenje i čuvanje

### 9.1 Namašćivanje brtvi

Ukoliko s vremenom postane teže jedinicu pumpe navrnuti uza spremnik, na kontaktnu površinu između brtve poklopca i ivice spremnika se može nanijeti silikonska mast. Najjednostavnije je na ivicu spremnika nanijeti nešto masti pomoću kista. (Fig. 7)

### 9.2 Pražnjenje tanka za sredstvo za prskanje i čišćenje dijelova kroz koje prolazi sredstvo za prskanje

Prije otvaranja spremnika za sredstvo za prskanje i demontiranja nastavka za mlaznicu iz uređaja se mora ispustiti tlak aktiviranjem sigurnosnog ventila (2) (Fig. 4)!

Tank za sredstvo za prskanje nakon uporabe svakog dana praznite. Sakupite te preostalu količinu sredstva za prskanje sukladno važećim zakonima i propisima uklonite na otpad. Obratite pozornost na podatke proizvođača sredstva za prskanje. Tank za sredstvo za prskanje te sve dijelove koji provode sredstvo za prskanje dobro isperite čistom vodom. Prskalicu za pjenu još jednom pustite u rad s čistom vodom.

Tank za sredstvo za prskanje nakon čišćenja ostavite otvoren da se osuši.

**Fig. 8:** Otprilike nakon 50 primjena mlaznicu za prskanje (7b) očistite kako slijedi.

- Prskalicu za pjenu najprije pustite u rad s ½ litra čiste vode kako biste još jednom ispraznili ostatke sredstva za prskanje.
- Nastavak za mlaznicu (7) odvrnite sa jedinice za promjenu pjene (6).
- Komponente isperite čistom vodom.
- Mlaznicu za prskanje očistite samo čistom vodom i mekom četkom.  
Mlaznicu za prskanje nemojte da ispuhivate ustima!  
Mlaznicu ne smijete čistiti tvrdim predmetima!
- Ukoliko kvaliteta formiranja pjene popušta, dodatno očistite pjenaste filceve (6d) kako slijedi
- Jedinicu za promjenu pjene (6) odvrnite s uređaja te skinite brtvu (5)
- Kotač za namještanje (6a) jedinice za promjenu pjene pritiskanjem iglice skinite na gore.
- Izvucite pomični komad (6b).
- Izvucite O prsten (6c) te pjenaste filceve (6d).
- Komponente isperite čistom vodom.
- Event. strane dijelove (sasušene ostatke sredstva za prskanje) uklonite s pjenastih filceva.
- Sve komponente ponovo propisno montirajte.

### 9.3 Gašenje i spremanje

Sukladno pogl. 9.2 uređaj ispraznite i očistite.

Uređaj čuvajte zaštićen od sunčeva zračenja na suhom, sigurnom mjestu bez opasnosti od mraza, na temperaturi do maks. 35 °C.

U blizini ne smiju biti otvorena vatrišta ili slično.

Isključite mogućnost nestručnog korištenja – osobito od djece.

## 10 Tehnički podaci

Model		303 FA	303 FB
Spremnik sredstva za prskanje	Volumen Total Vol.	otprilike 1,8	
	Maks. količina za punjenje	1,25	
Preostala količina, koju uređaj više ne prska		ml	< 10
Maksimalno dozvoljen radni tlak		bar	3.0
Dozvoljena radna temperatura		°C	0–40
Materijal spremnika		Polietilen	
Materijal brtve namijenjen za sredstvo za prskanje u opsegu pH vrijednosti		FKM 1 - 7	FKM 1 - 7
Standardna mlaznica za prskanje		Mlaznica s ravnim mlazom 06-F110, siva	
Težina:	Spreman za pogon, bez sredstva za prskanje	kg	0,48
	Spreman za pogon, sa maks. količinom za punjenje	kg	1,73
Dimenzije (bez jedinica za promjenu pjene): Visina / Širina / Dubina		mm	300 / 150 / 210

Ambalažu i uređaj nakon isteka pogonske sposobnosti propisno uklonite na otpad sukladno lokalnim odredbama.

Informacije o materijalnim sastojcima (VO (EC) br. 1907/2006 "REACH") možete pronaći na našoj početnoj stranici pod: <https://shop.solo.global/Service/Support/Support/>



# **solo**<sup>®</sup>

Made in Germany



**SOLO Kleinmotoren GmbH**

Industriestraße 9

D-71069 Sindelfingen

Postfach / PO Box 60 01 52

D-71050 Sindelfingen

DEUTSCHLAND / GERMANY

Tel.: +49 (0)7031 301-0

Fax: +49 (0)7031 301-202

info@solo-germany.com

<http://solo.global/>